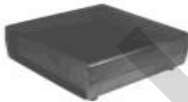
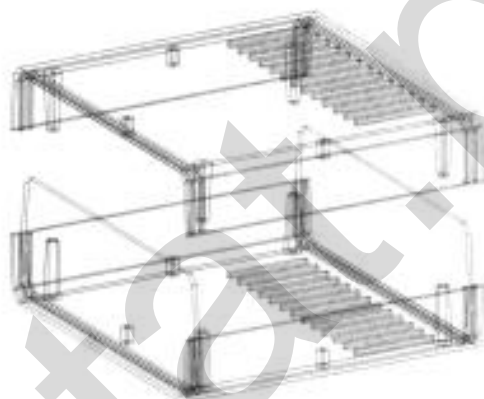
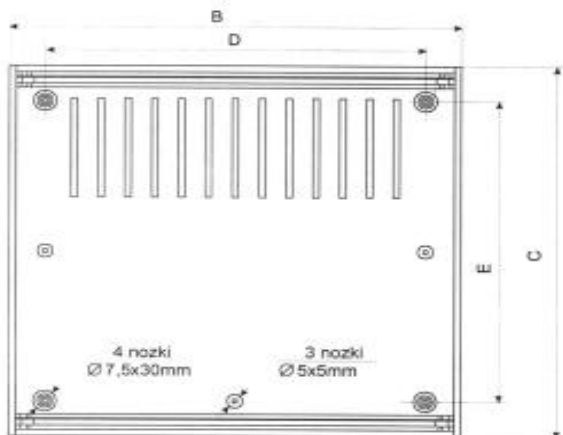

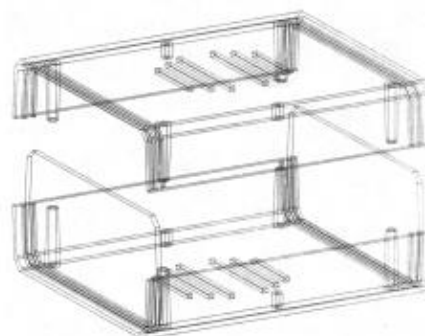
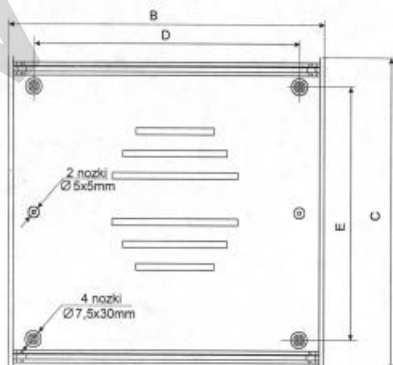



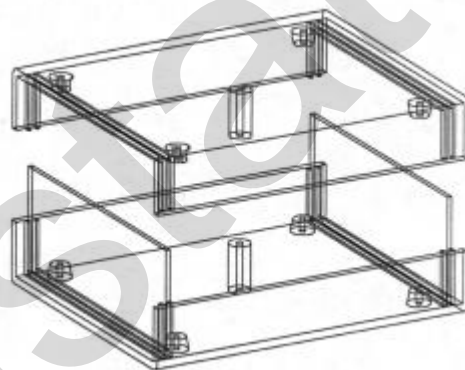
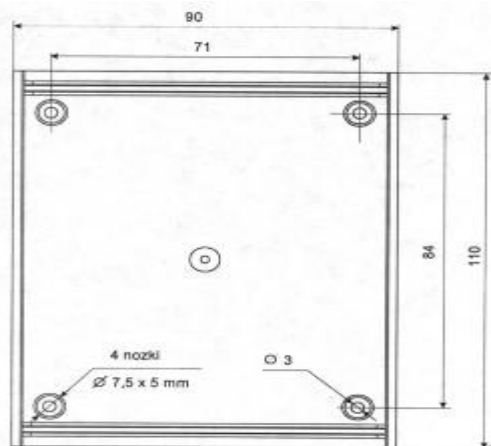
Indeks	Opis	Wysokość [mm]	Długość [mm]	Głębokość [mm]	D [mm]	E [mm]	Rysunek
Z1	czarna	70	188	197	163	160	
Z1-W	czarna, wentylacja	70	188	197	163	160	
Z1-J	biała	70	188	197	163	160	
Z1-JW	biała, wentylacja	70	188	197	163	160	
Z1-A	czarna	68	176	172	140	150	
Z1-AJ	biała	68	176	172	140	150	




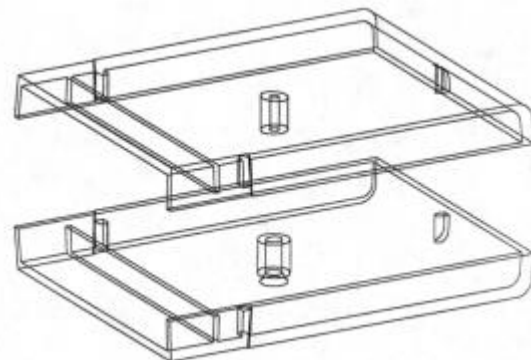
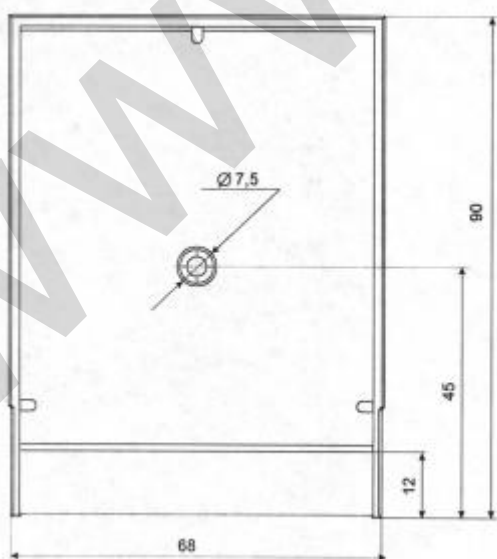
Indeks	Opis	Wysokość [mm]	Długość [mm]	Głębokość [mm]	D [mm]	E [mm]	Rysunek
Z2	czarna	70	150	179	120	145	
Z2-J	biała	70	150	179	120	145	
Z2-A	czarna	90	149	178	146	121	
Z2-AJ	biała	90	149	178	146	121	
Z2-AJW	biała, wentylacja	90	149	178	146	121	
Z2-W	czarna, wentylacja	70	150	179	120	145	
Z3	czarna	70	150	110	115	75	
Z3-W	czarna, wentylacja	70	150	110	115	75	
Z3-J	biała	70	150	110	115	75	
Z3-JW	biała, wentylacja	70	150	110	115	75	
Z3-A	czarna	69	110	90			
Z3-AJ	biała	69	110	90			
Z4	czarna	50	149	130	121	95	
Z4-J	biała	50	149	130	121	95	
Z4-JW	biała, wentylacja	50	149	130	121	95	
Z4-W	czarna, wentylacja	50	149	130	121	95	
Z4-A	czarna	59	159	138	133	108	
Z4-AW	czarna, wentylacja	59	159	138	133	108	
Z4-AJ	biała	59	159	138	133	108	
Z4-AJW	biała, wentylacja	59	159	138	133	108	




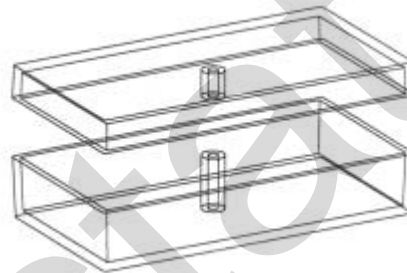
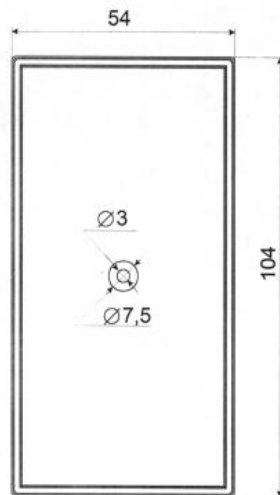
Indeks	Opis	Wysokość [mm]	Długość [mm]	Głębokość [mm]	Rysunek
Z5	czarna	40	90	110	
Z5-J	biała	40	90	110	
Z5-A	czarna	48	90	110	
Z5-AJ	biała	48	90	110	
Z5-B	czarna	48	90	200	
Z5-BJ	biała	48	90	200	
Z6	czarna	38	90	66	
Z6-J	biała	38	90	66	

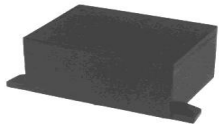


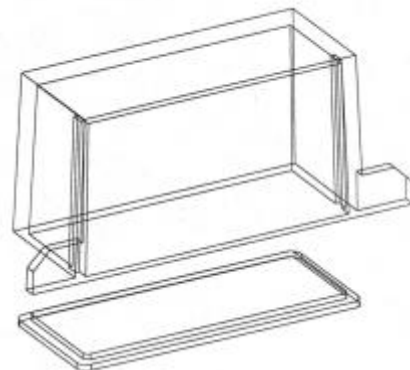
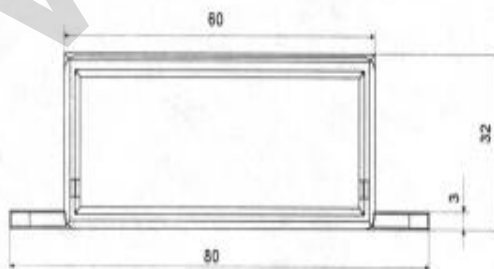
Indeks	Opis	Wysokość [mm]	Długość [mm]	Głębokość [mm]	Rysunek
Z7	czarna	19	68	90	

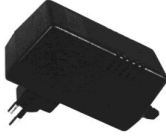


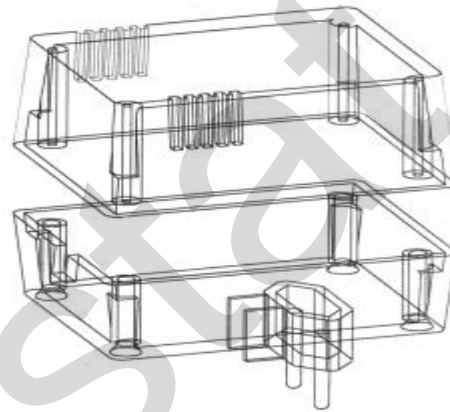
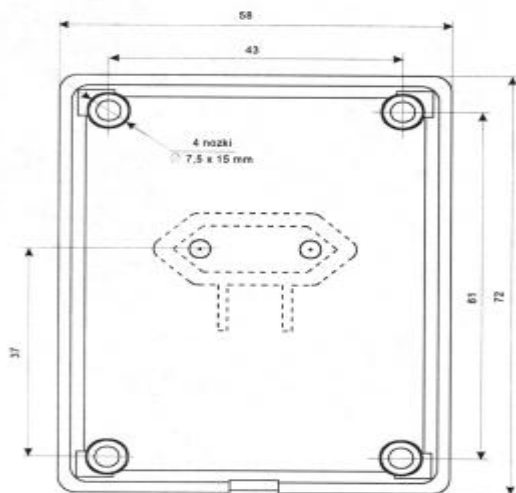
Indeks	Opis	Wysokość [mm]	Długość [mm]	Głębokość [mm]	Rysunek
Z7-B	czarna	19	54	104	
Z7-C	czarna	37	54	104	
Z7-CJ	biała	37	54	104	




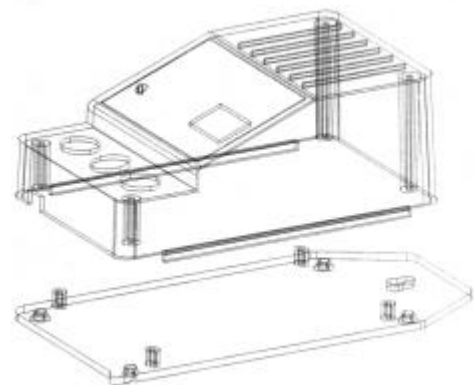
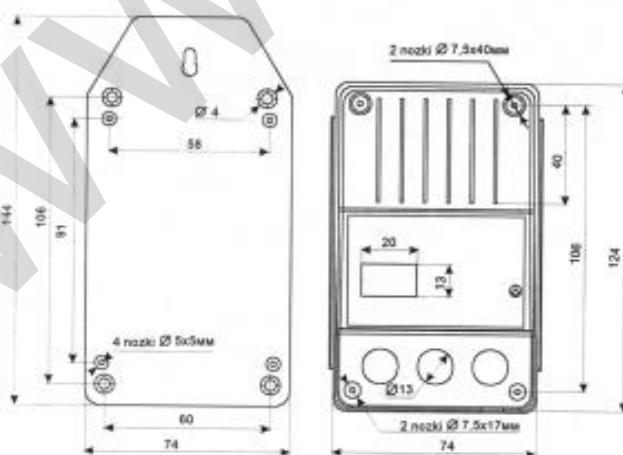
Indeks	Opis	Wysokość [mm]	Długość [mm]	Głębokość [mm]	Rysunek
Z8	czarna	35	50	70	
Z8-A	czarna	35	36	70	
Z9	czarna	26	32	60	

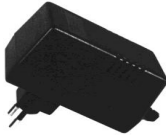


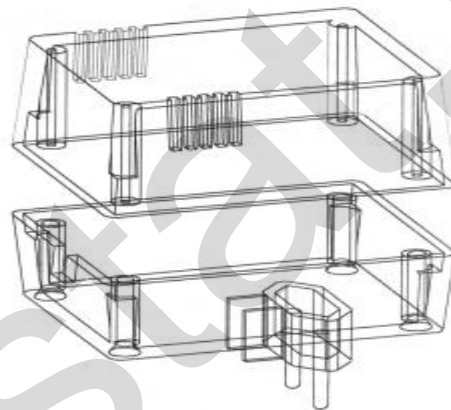
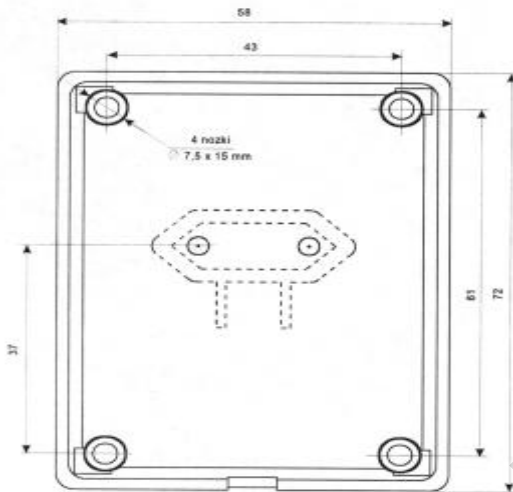
Indeks	Opis	Wysokość [mm]	Długość [mm]	Głębokość [mm]	Rysunek
Z10	czarna	52	58	72	
Z10-A	czarna	46	53	81	




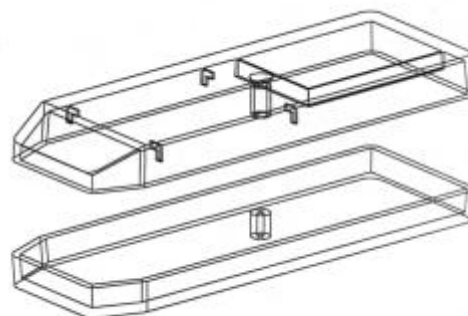
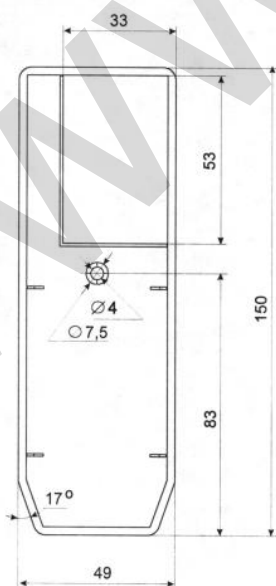
Indeks	Opis	Wysokość [mm]	Długość [mm]	Głębokość [mm]	Rysunek
Z11	czarna	45	74	124	




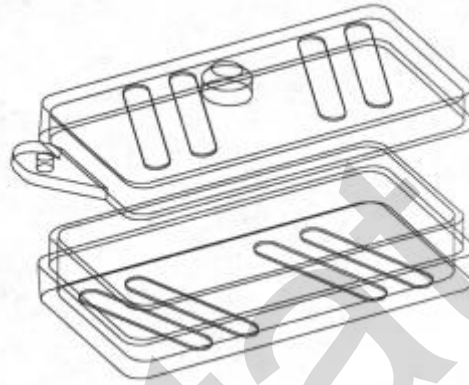
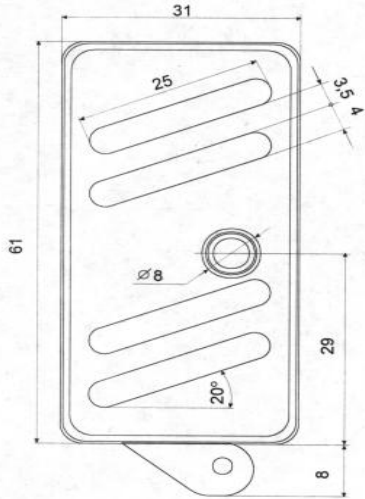
Indeks	Opis	Wysokość [mm]	Długość [mm]	Głębokość [mm]	Rysunek
Z13	czarna	37	47	65	




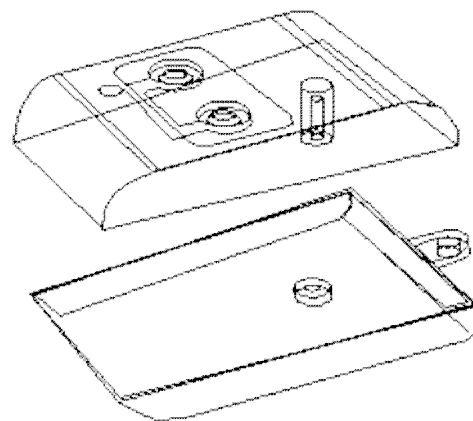
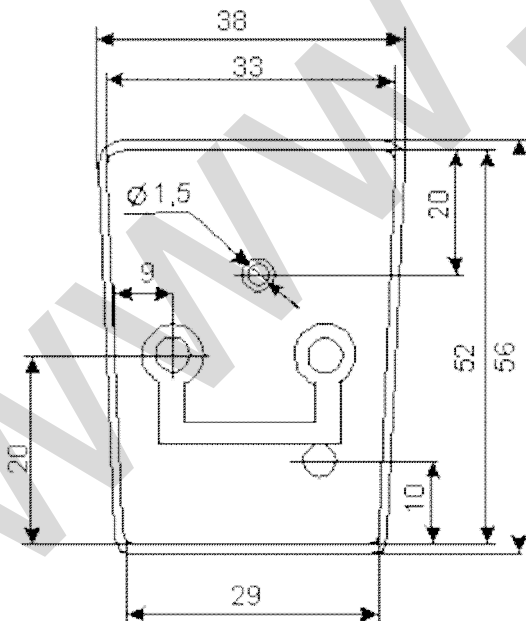
Indeks	Opis	Wysokość [mm]	Długość [mm]	Głębokość [mm]	Rysunek
Z14	czarna	22	49	150	




Indeks	Opis	Wysokość [mm]	Długość [mm]	Głębokość [mm]	Rysunek
Z14-A	czarna	13	31	61	

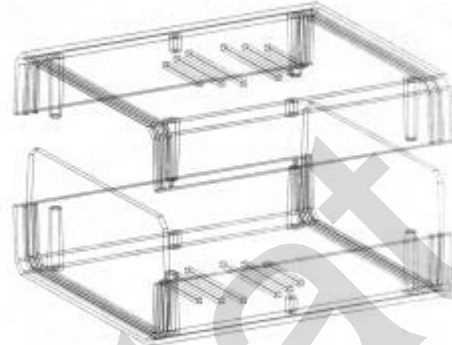
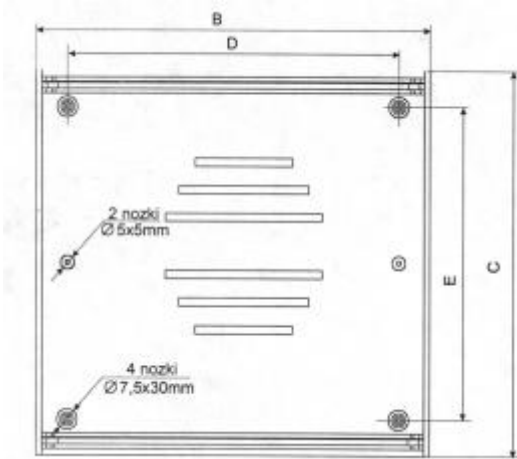



Indeks	Opis	Wysokość [mm]	Długość [mm]	Głębokość [mm]	Rysunek
Z14-B	czarna	15	36	66	

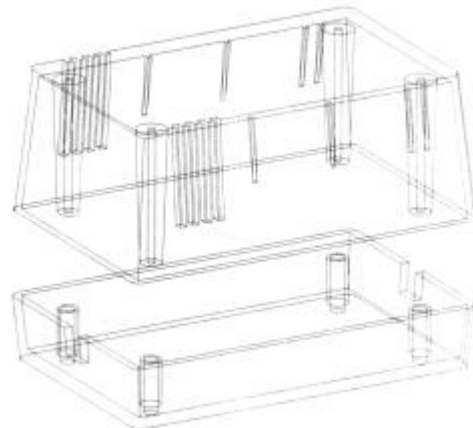
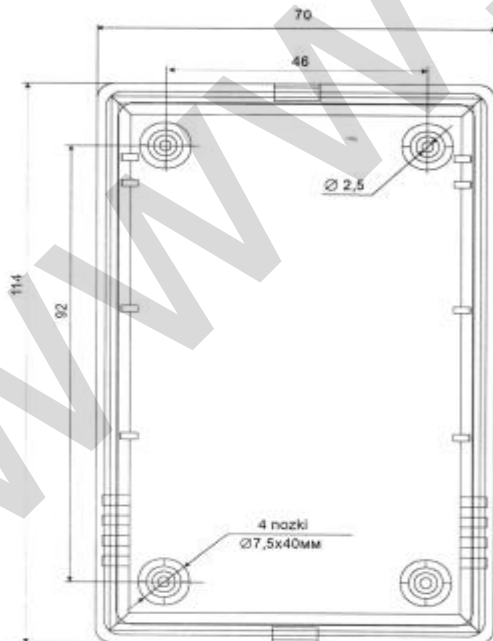





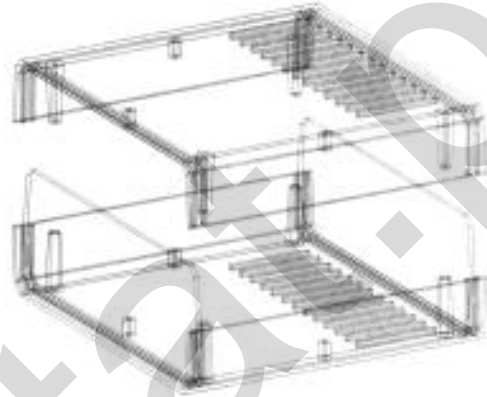
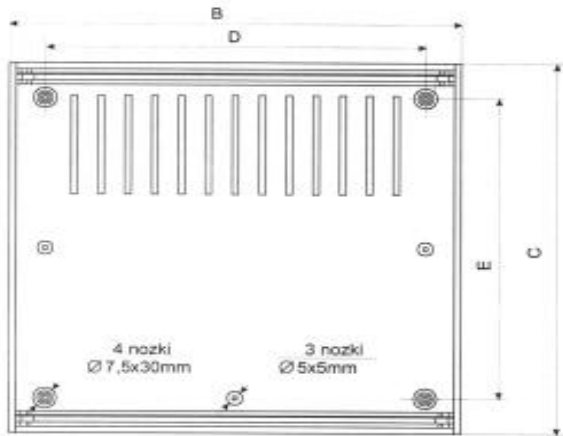
Indeks	Opis	Wysokość [mm]	Długość [mm]	Głębokość [mm]	D [mm]	E [mm]	Rysunek
Z15	czarna	90	250	148	220	106	
Z15-J	biała	90	250	148	220	106	




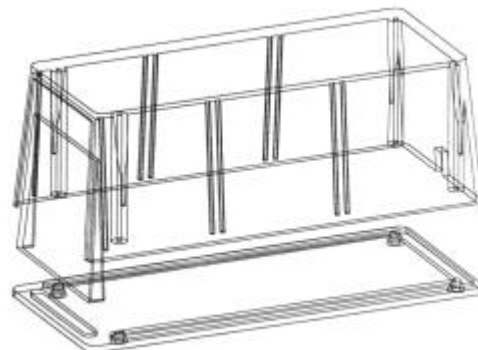
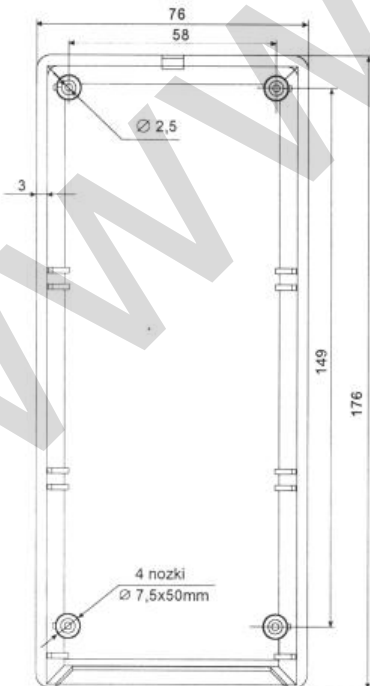
Indeks	Opis	Wysokość [mm]	Długość [mm]	Głębokość [mm]	Rysunek
Z16	czarna	63	70	114	
Z16-J	biała	63	70	114	



Indeks	Opis	Wysokość [mm]	Długość [mm]	Głębokość [mm]	D [mm]	E [mm]	Rysunek
Z17	czarna	92	235	217	181	205	
Z17-J	biała	92	235	217	181	205	

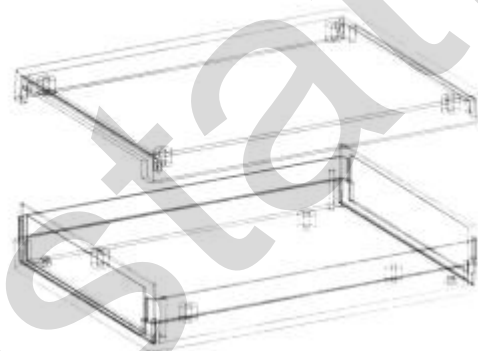
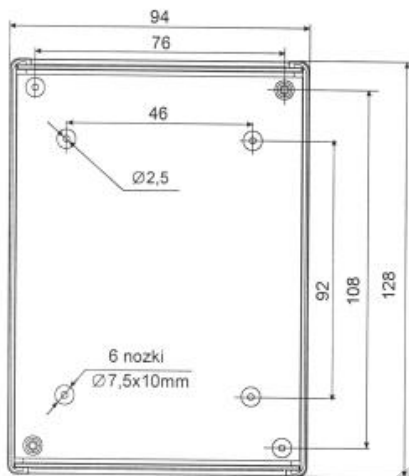


Indeks	Opis	Wysokość [mm]	Długość [mm]	Głębokość [mm]	Rysunek
Z18	czarna	65	76	176	

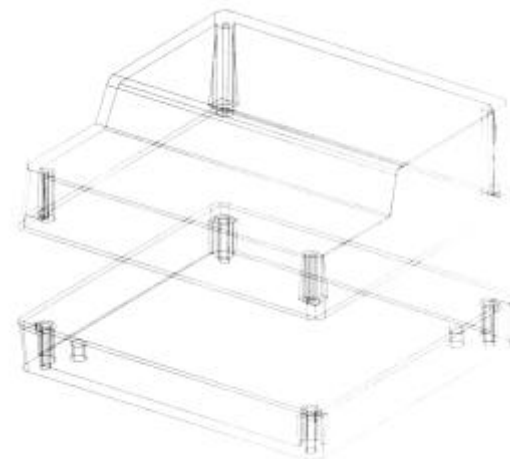
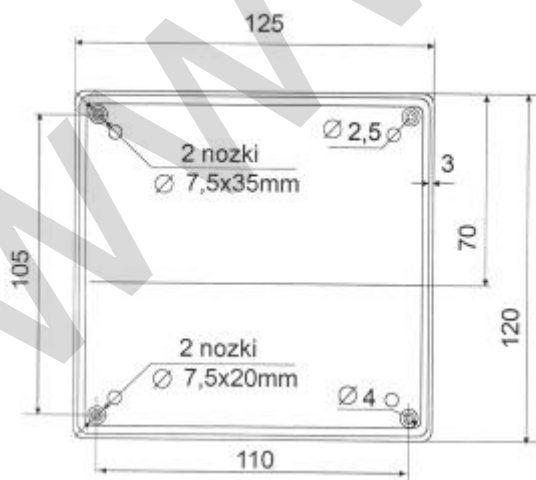


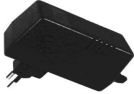


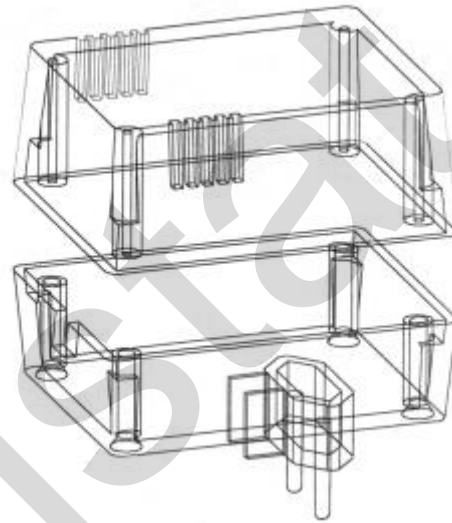
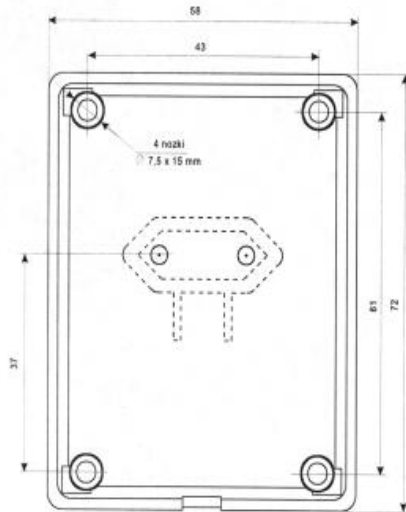
Indeks	Opis	Wysokość [mm]	Długość [mm]	Głębokość [mm]	Rysunek
Z19	czarna	25	94	128	
Z19-J	biała	25	94	128	




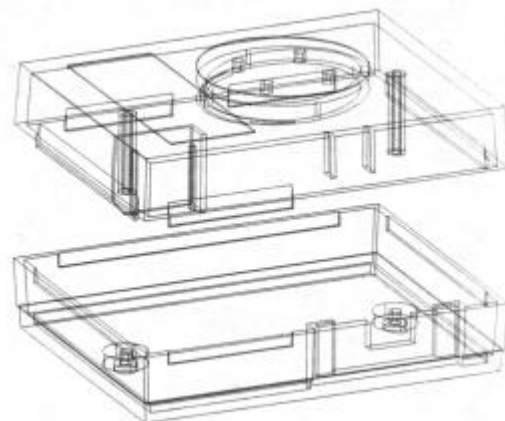
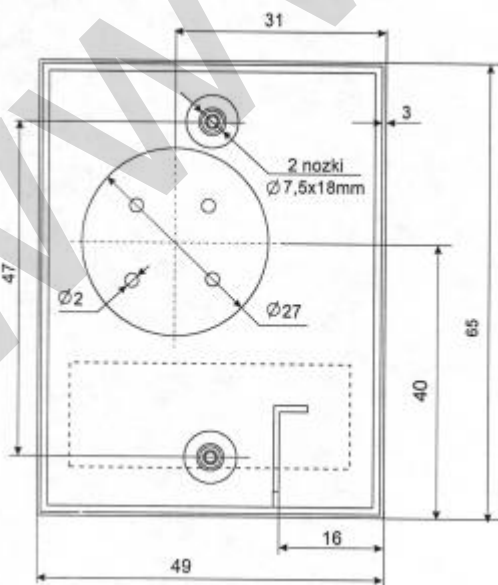
Indeks	Opis	Wysokość [mm]	Długość [mm]	Głębokość [mm]	D [mm]	E [mm]	Rysunek
Z20-J	biała	54	125	120	37	50	
Z20-A	czarna	59	138	190	36	120	
Z20-AJ	biała	59	138	190	36	120	

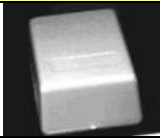


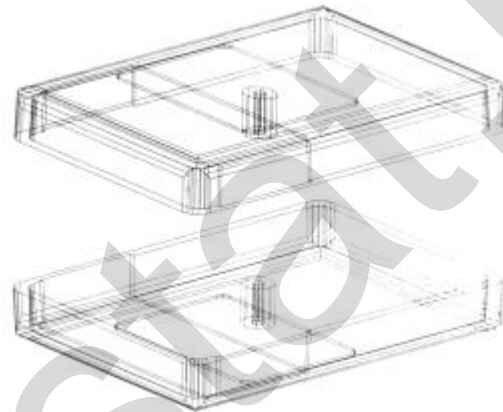
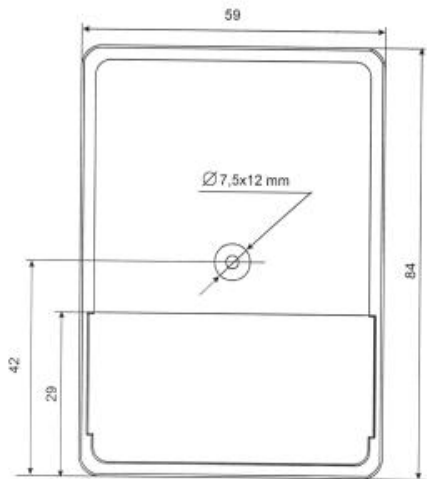
Indeks	Opis	Wysokość [mm]	Długość [mm]	Głębokość [mm]	Rysunek
Z21	czarna	55	64	82	
Z21-J	biała	55	64	82	




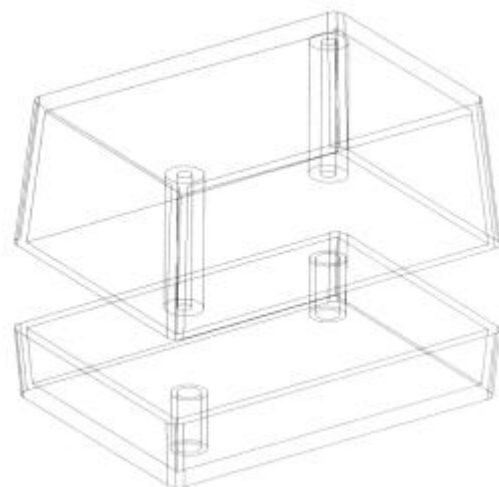
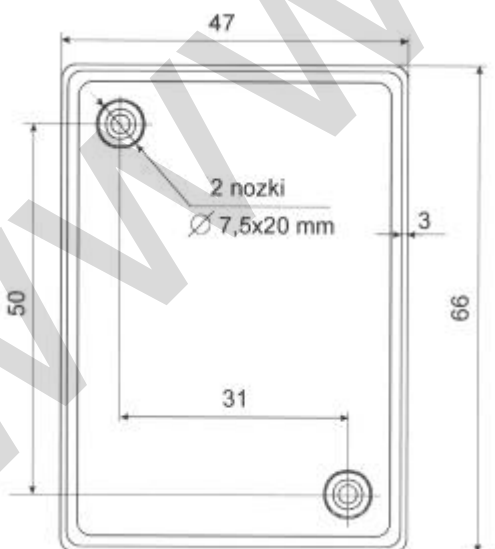
Indeks	Opis	Wysokość [mm]	Długość [mm]	Głębokość [mm]	Rysunek
Z22	czarna	22	49	65	

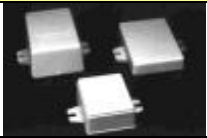


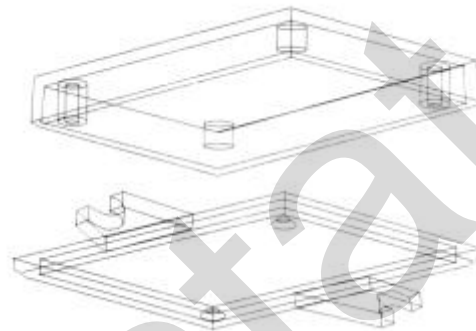
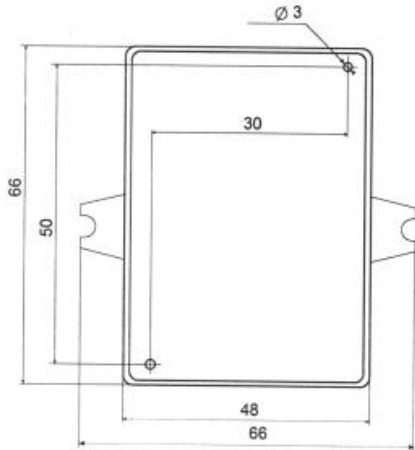
Indeks	Opis	Wysokość [mm]	Długość [mm]	Głębokość [mm]	Rysunek
Z23-J	biała	30	59	54	
Z23-AJ	biała	22	59	84	
Z23-BJ	biała	38	59	84	




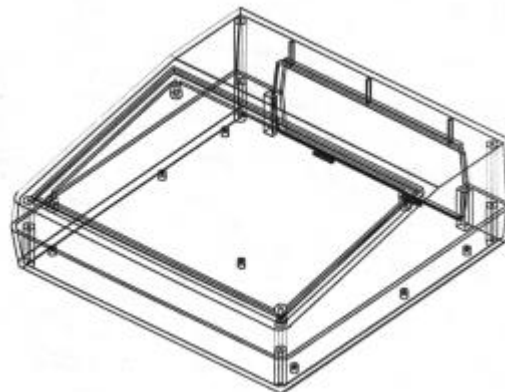
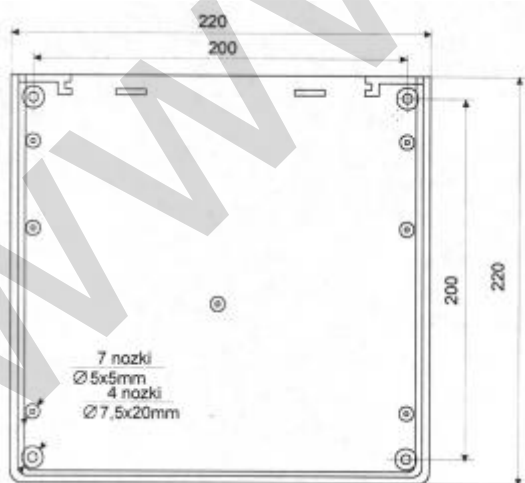
Indeks	Opis	Wysokość [mm]	Długość [mm]	Głębokość [mm]	Rysunek
Z24	czarna	38	47	66	
Z24-J	biała	38	47	66	
Z24-A	czarna	24	47	66	
Z24-AJ	biała	24	47	66	



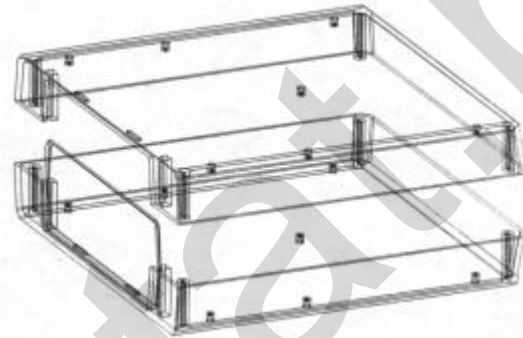
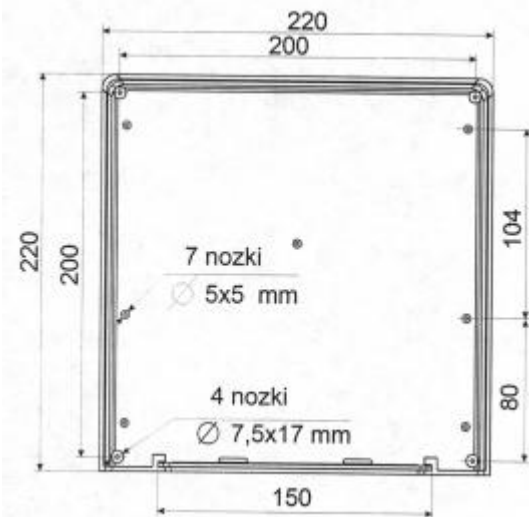
Indeks	Opis	Wysokość [mm]	Długość [mm]	Głębokość [mm]	Rysunek
Z24-U	czarna	31	47	66	
Z24-UJ	biała	31	47	66	
Z24-AUJ	biała	15	48	66	



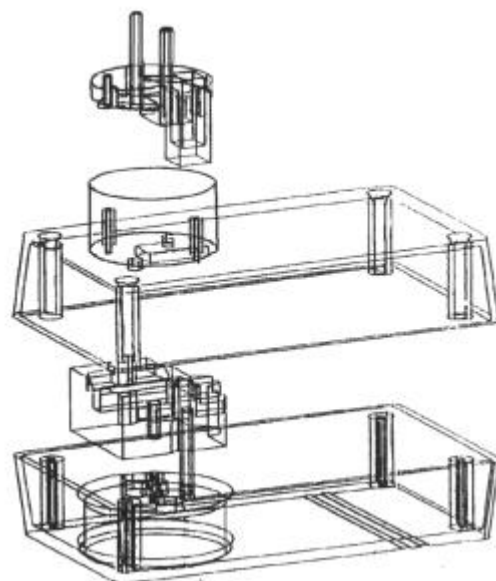
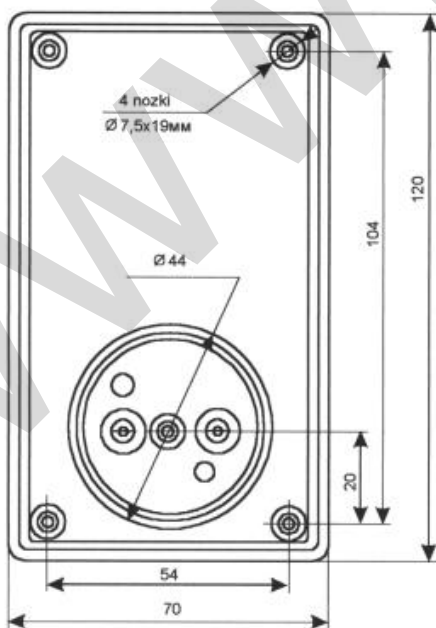
Indeks	Opis	Wysokość [mm]	Długość [mm]	Głębokość [mm]	Rysunek
Z25	czarna	78	220	220	
Z25-J	biała	78	220	220	




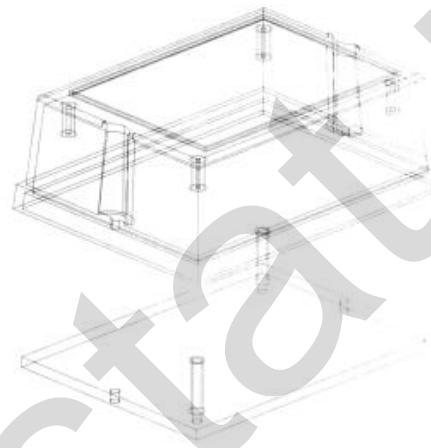
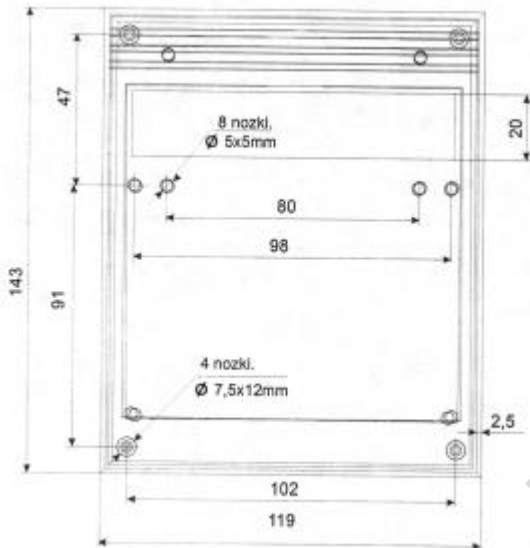
Indeks	Opis	Wysokość [mm]	Długość [mm]	Głębokość [mm]	Rysunek
Z26	czarna	60	220	220	
Z26-J	biała	60	220	220	




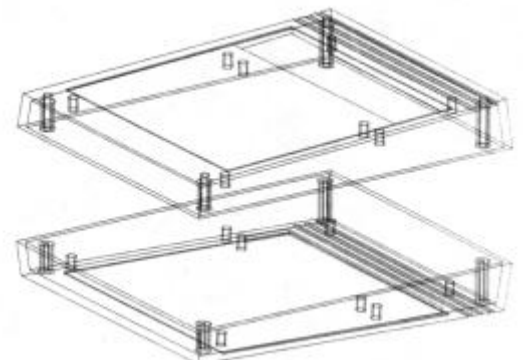
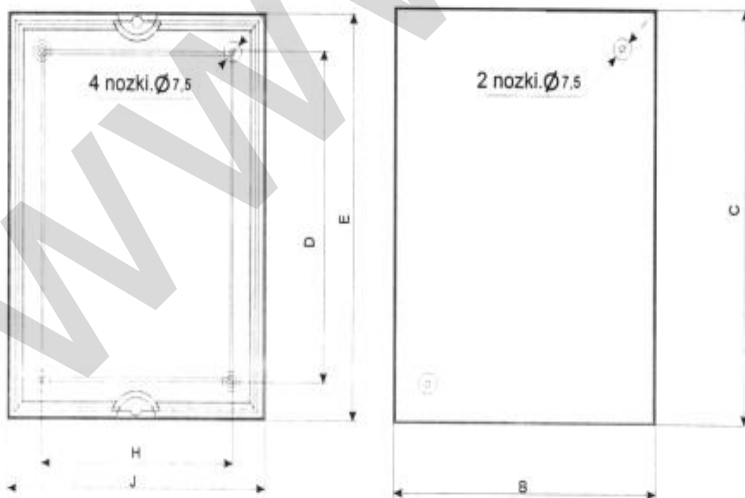
Indeks	Opis	Wysokość [mm]	Długość [mm]	Głębokość [mm]	Rysunek
Z27	czarna	46	70	120	
Z27-J	biała	46	70	120	




Indeks	Opis	Wysokość [mm]	Długość [mm]	Głębokość [mm]	Rysunek
Z28-J	biała	38	119	143	

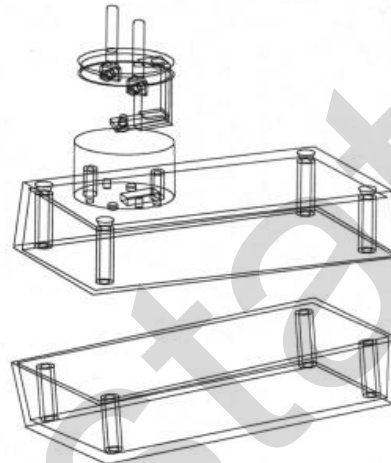
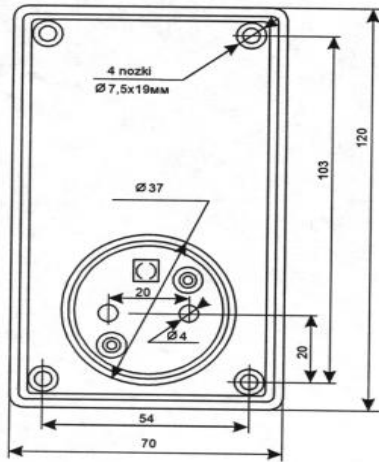



Indeks	Opis	Wysokość [mm]	Długość [mm]	Głębokość [mm]	D [mm]	E [mm]	H [mm]	J [mm]	Rysunek
Z29	czarna	30	98	133	100	129	35	94	
Z29-J	biała	30	98	133	100	129	35	94	

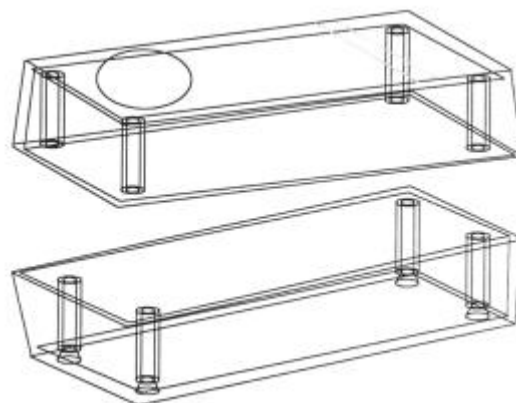
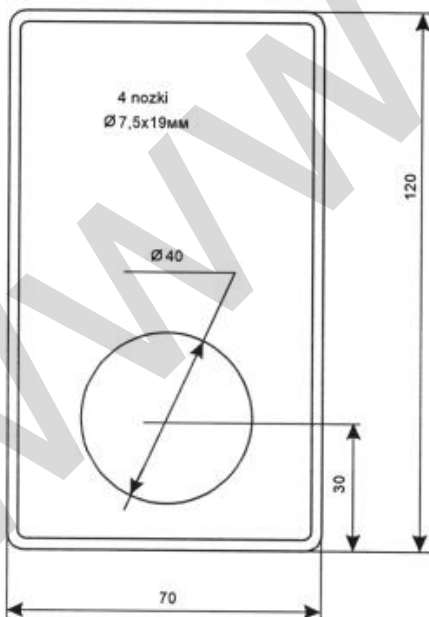





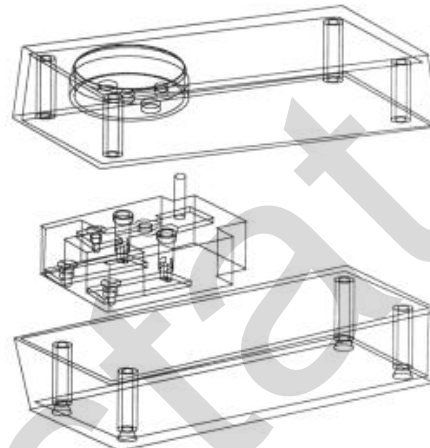
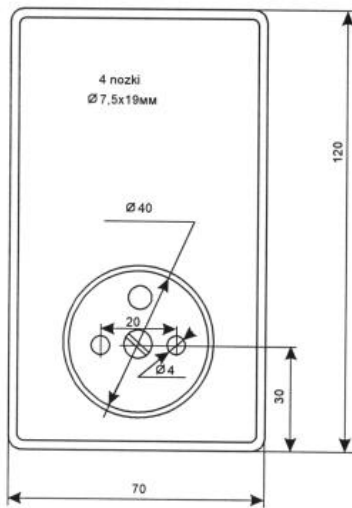
Indeks	Opis	Wysokość [mm]	Długość [mm]	Głębokość [mm]	Rysunek
Z30-J	biała	44	70	120	




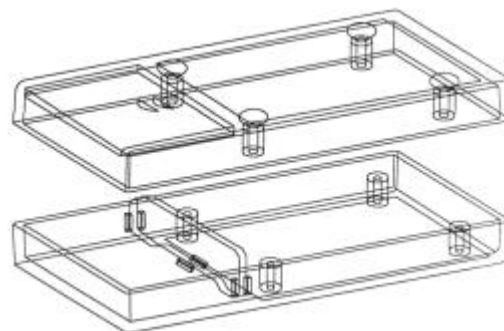
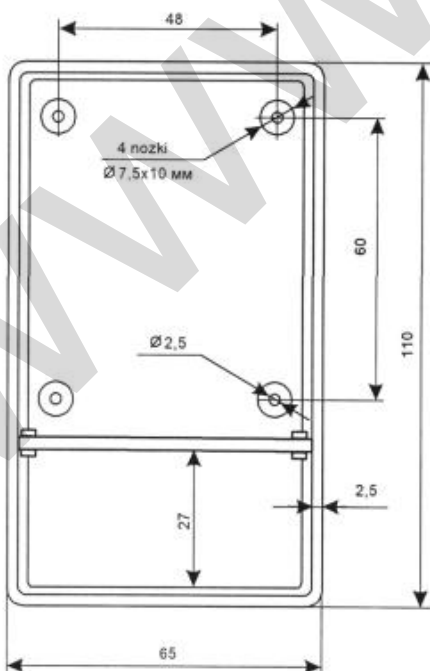
Indeks	Opis	Wysokość [mm]	Długość [mm]	Głębokość [mm]	Rysunek
Z30-A	czarna	44	70	120	




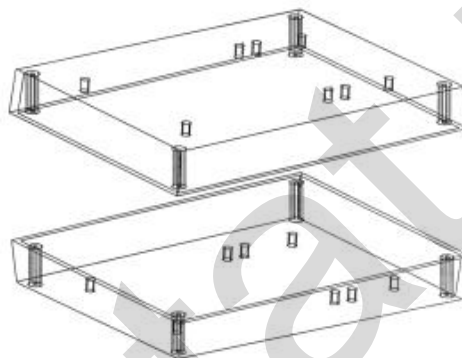
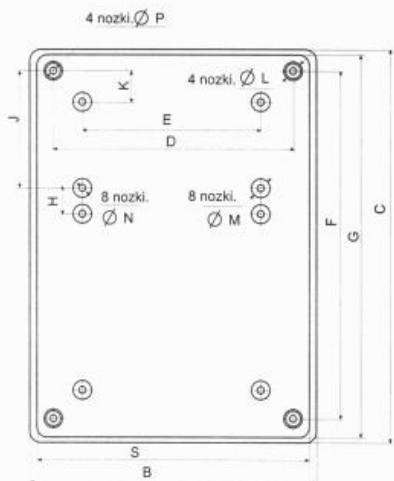
Indeks	Opis	Wysokość [mm]	Długość [mm]	Głębokość [mm]	Rysunek
Z31	czarna	44	70	120	
Z31-J	biała	44	70	120	




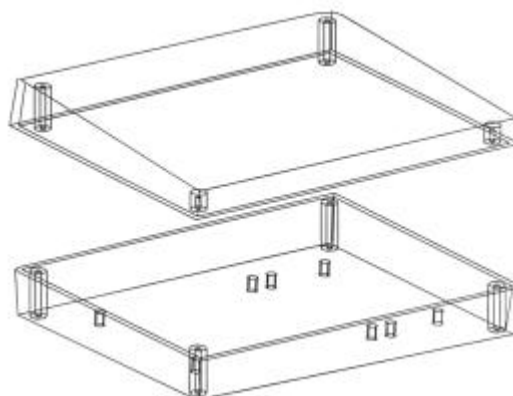
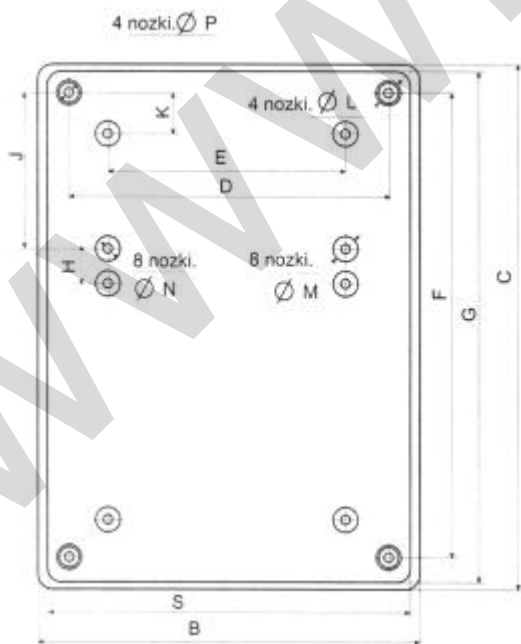
Indeks	Opis	Wysokość [mm]	Długość [mm]	Głębokość [mm]	Rysunek
Z32-J	biała	27	65	110	
Z32-A	czarna	26	59	188	




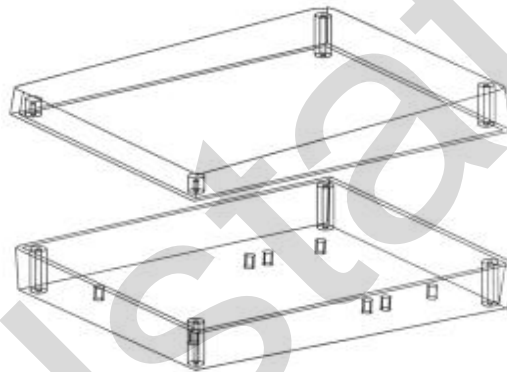
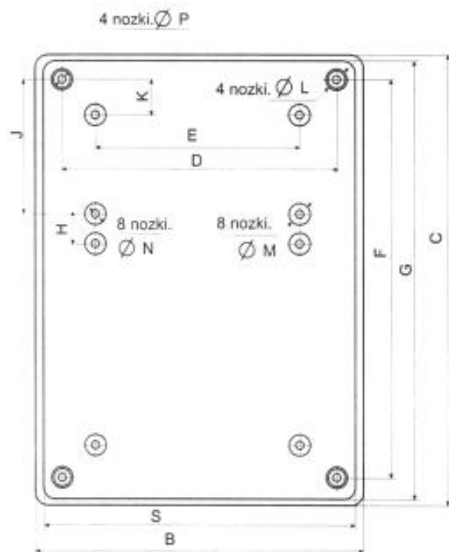
Indeks	Opis	Wysokość [mm]	Długość [mm]	Głębokość [mm]	D mm	E mm	F mm	G mm	Rysunek
Z33-J	biała	46	140	190	120	90	170	183	
Indeks	H mm	J mm	K mm	L mm	M mm	N mm	P mm	S mm	
Z33-J	7	60	7	7,5	4	2,5	2,5	134	




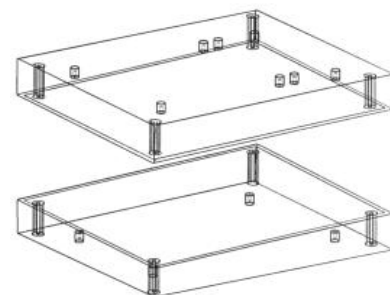
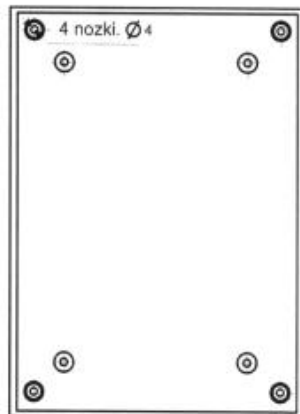
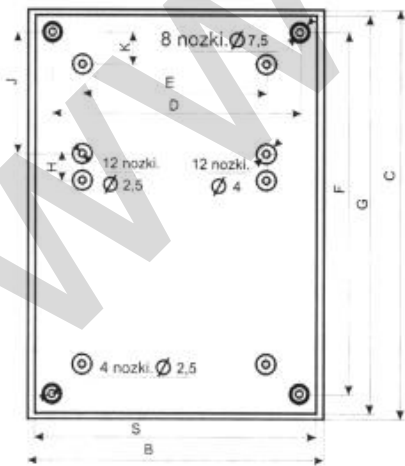
Indeks	Opis	Wysokość [mm]	Długość [mm]	Głębokość [mm]	D [mm]	E [mm]	F [mm]	G [mm]	Rysunek
Z33-A	czarna	46	140	190	120	90	170	183	
Z33-AJ	biała	46	140	190	120	90	170	183	
Indeks	H [mm]	J [mm]	K [mm]	L [mm]	M [mm]	N [mm]	P [mm]	S [mm]	
Z33-A	7	60	7	7,5	4	2,5	2,5	134	
Z33-AJ	7	60	7	7,5	4	2,5	2,5	134	




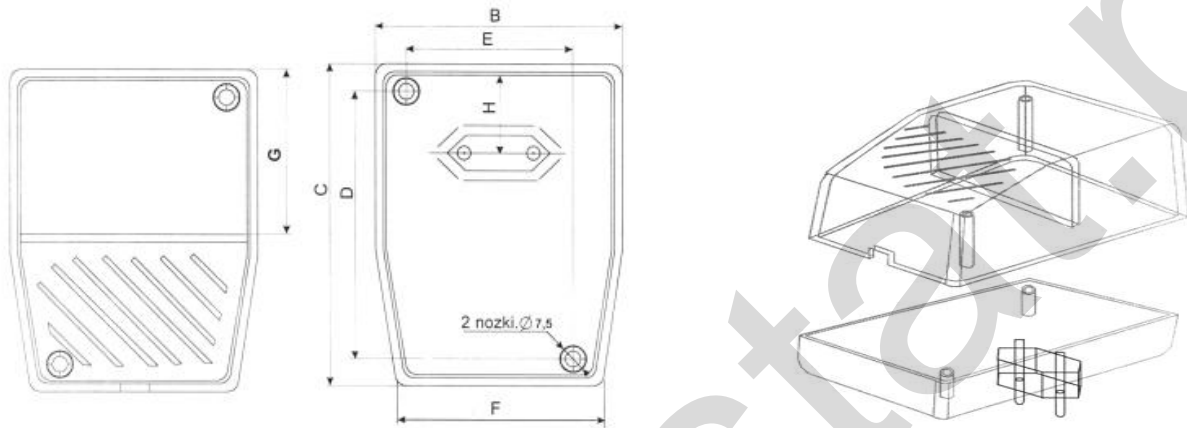
Indeks	Opis	Wysokość [mm]	Długość [mm]	Głębokość [mm]	D [mm]	E [mm]	F [mm]	G [mm]	Rysunek
Z33-B	czarna	46	140	190	120	90	170	183	
Z33-BJ	biała	46	140	190	120	90	170	183	
Indeks	H [mm]	J [mm]	K [mm]	L [mm]	M [mm]	N [mm]	P [mm]	S [mm]	
Z33-B	7	60	7	7,5	4	2,5	2,5	134	
Z33-BJ	7	60	7	7,5	4	2,5	2,5	134	




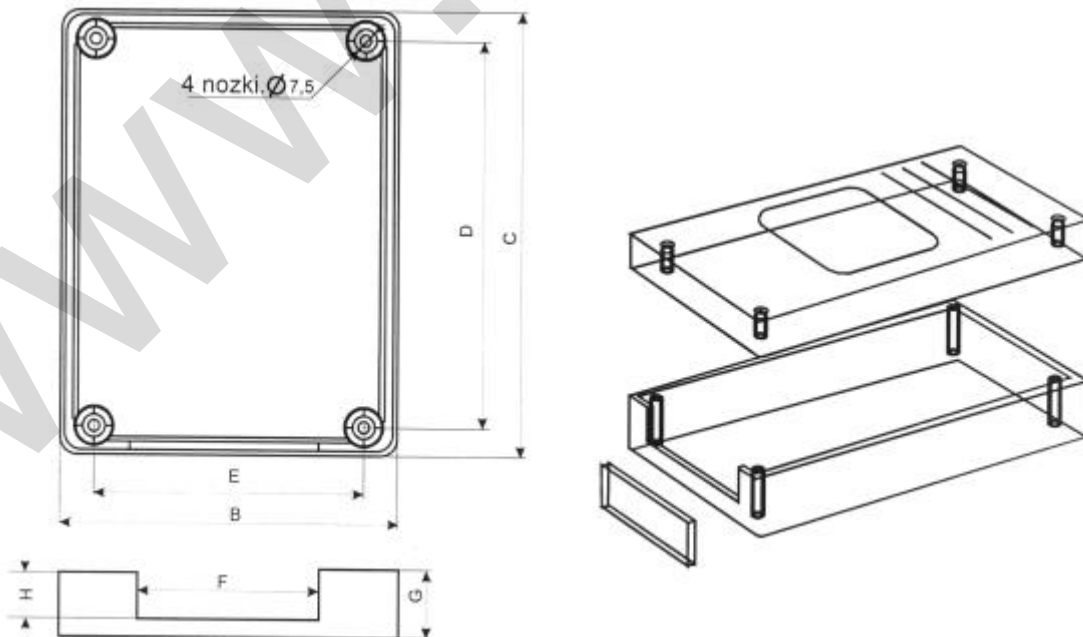
Indeks	Opis	A mm	B mm	C mm	D mm	E mm	F mm	G mm	K mm	S mm	Rysunek
Z34	czarna	28	68	129	51	48	111	122	13	65	
Z34-J	biała	28	68	129	51	48	111	122	13	65	
Z34-A	czarna	20	68	129	67	60	152	184	10	78	
Z34-AJ	biała	20	68	129	67	60	152	184	10	78	
Z34-BJ	biała	37	68	129	51	48	111	125	13	62	



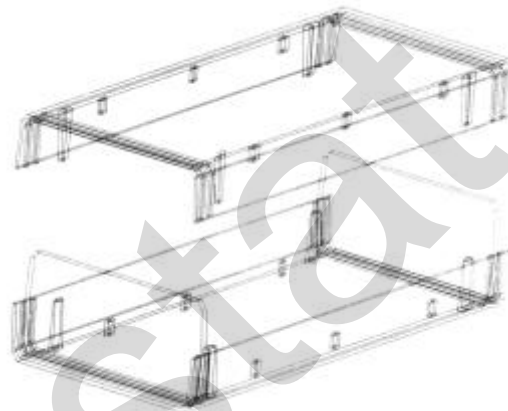
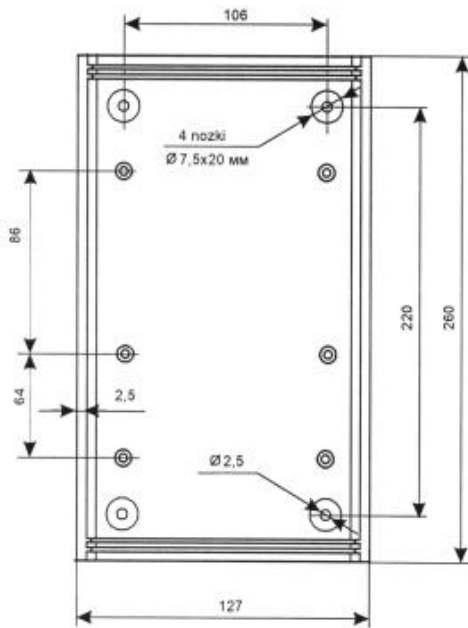
Indeks	Opis	Wysokość [mm]	Długość [mm]	C [mm]	D [mm]	E [mm]	G [mm]	H [mm]	F [mm]	Rysunek
Z35	czarna	52	62	85	62	36	48	27	52	
Z35-J	biała	52	62	85	62	36	48	27	52	



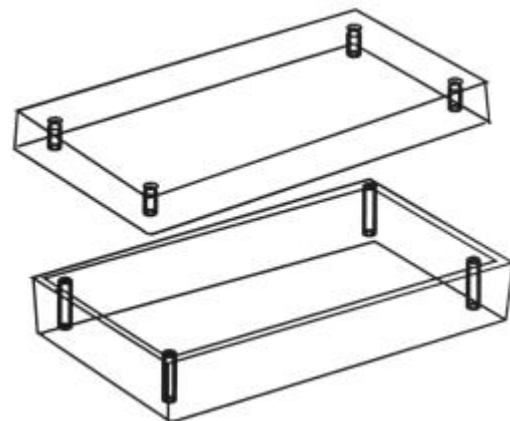
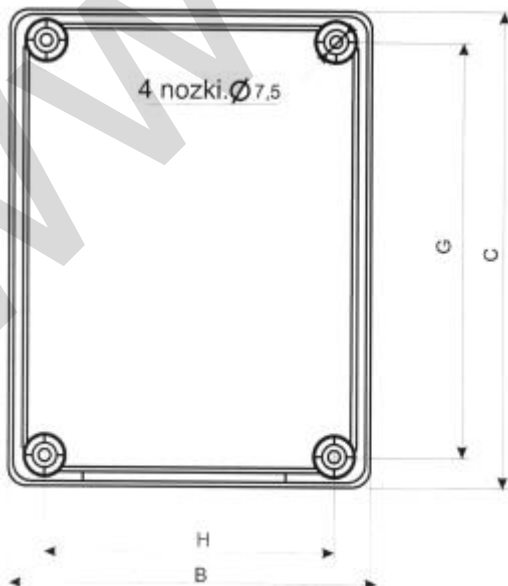
Indeks	Opis	Wysokość [mm]	Długość [mm]	C [mm]	D [mm]	E [mm]	G [mm]	H [mm]	F [mm]	Rysunek
Z36-J	biała	42	66	125	105	52	27	17	42	




Indeks	Opis	Wysokość [mm]	Długość [mm]	Głębokość [mm]	Rysunek
Z37	czarna	49	127	260	
Z37-J	biała	49	127	260	

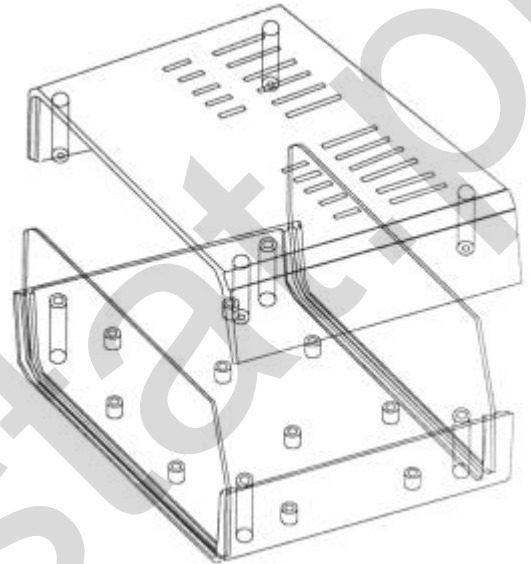
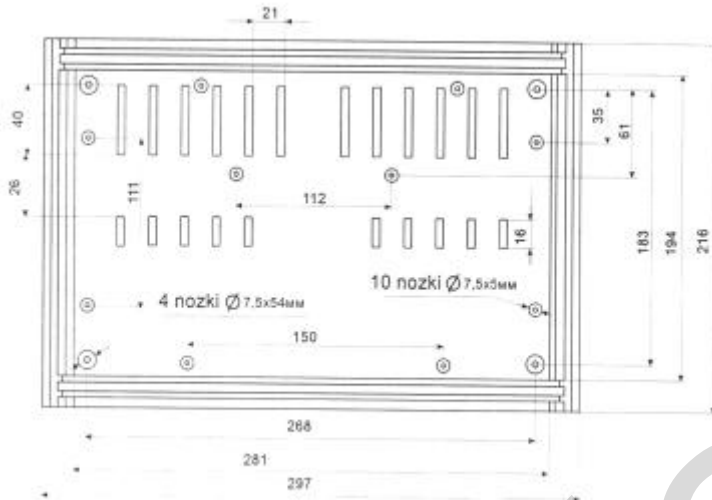



Indeks	Opis	Wysokość [mm]	Długość [mm]	Głębokość [mm]	G [mm]	H [mm]	Rysunek
Z38	czarna	36	84	170	154	67	
Z38-J	biała	36	84	170	154	67	

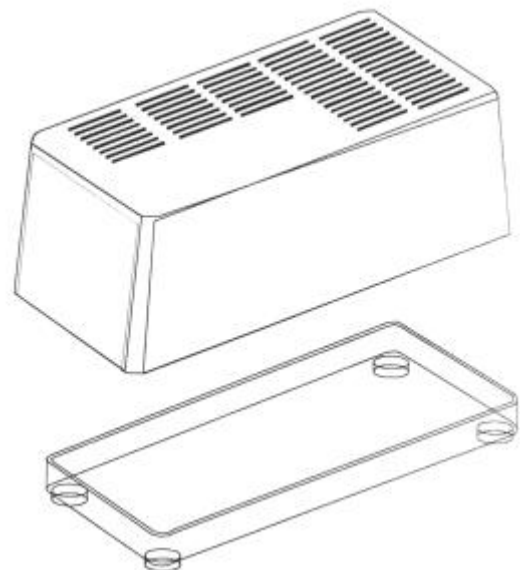
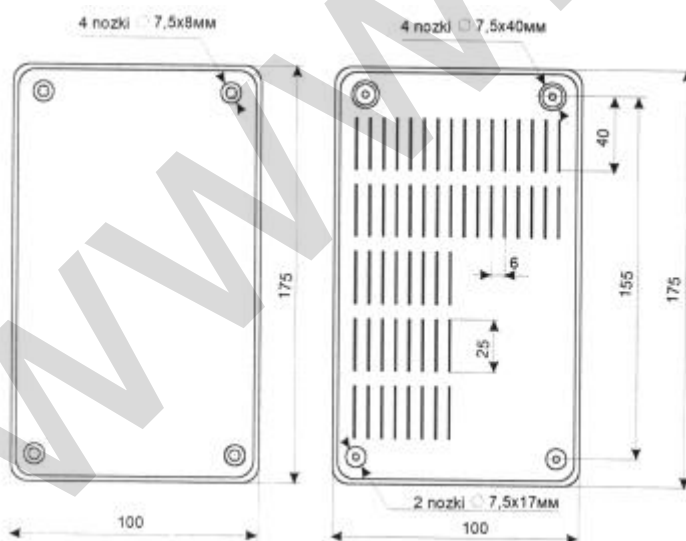





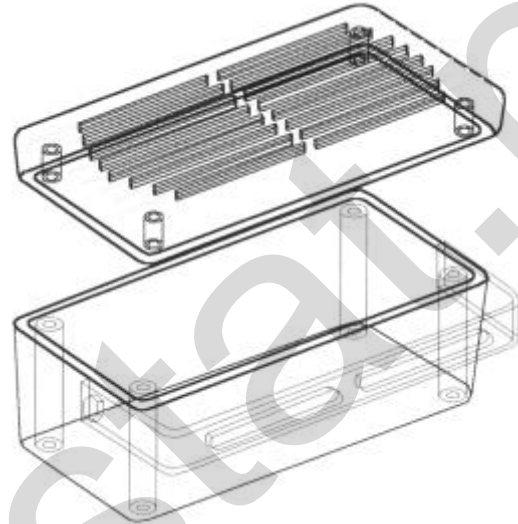
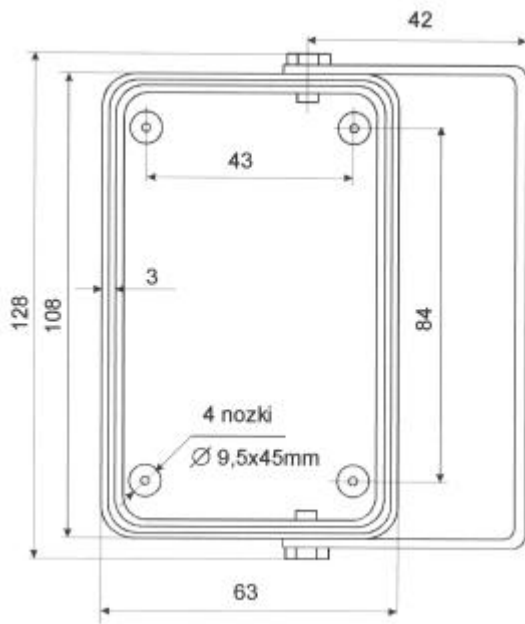
Indeks	Opis	Wysokość [mm]	Długość [mm]	Głębokość [mm]	Rysunek
Z39	czarna	118	297	216	
Z39-J	biała	118	297	216	




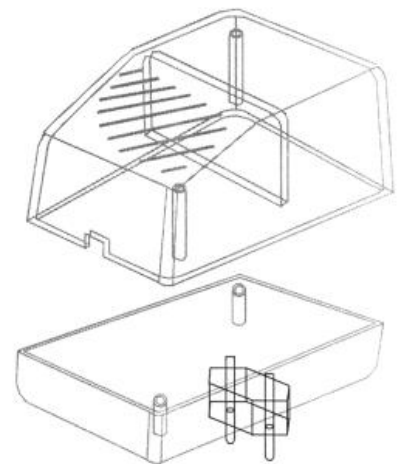
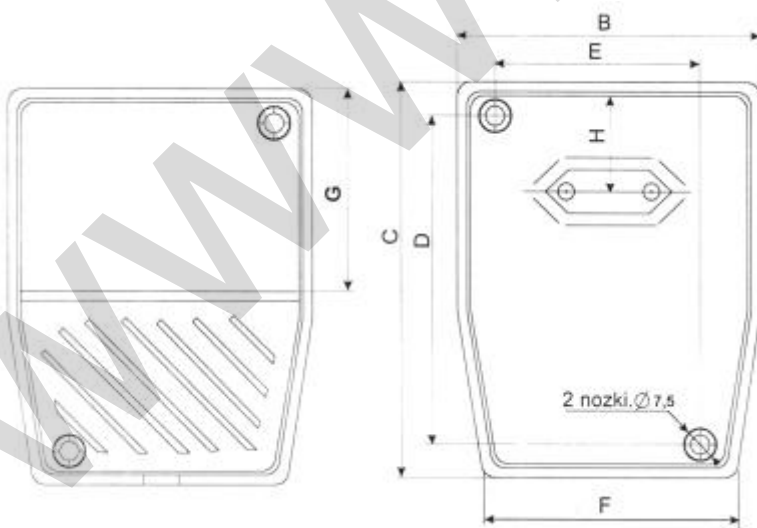
Indeks	Opis	Wysokość [mm]	Długość [mm]	Głębokość [mm]	Rysunek
Z40	czarna	75	100	175	
Z40-J	biała	75	100	175	

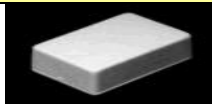


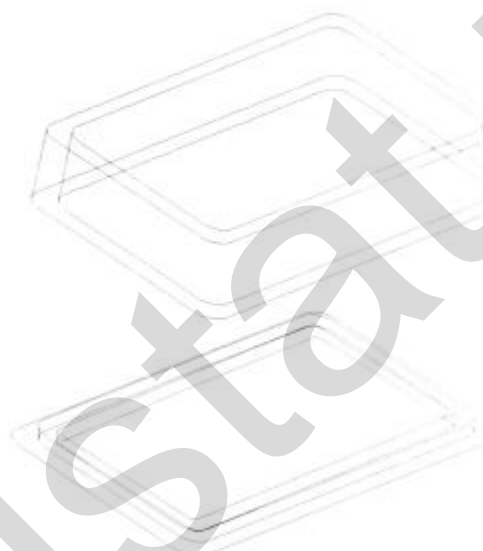
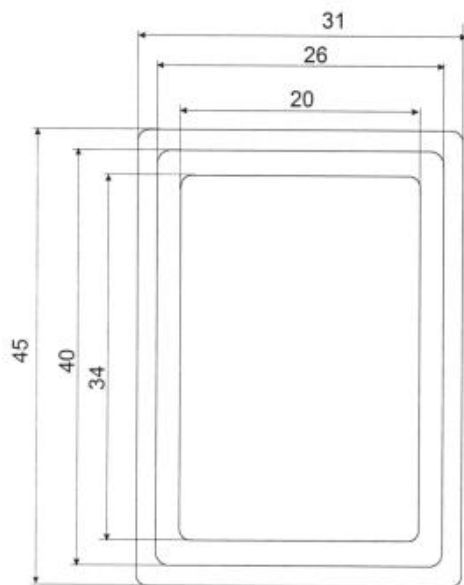
Indeks	Opis	Wysokość [mm]	Długość [mm]	Głębokość [mm]	Rysunek
Z41	czarna	60	63	108	
Z41-J	biała	60	63	108	




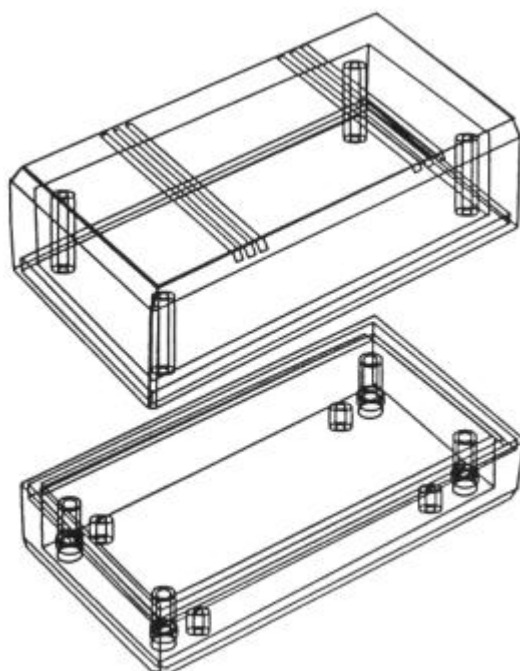
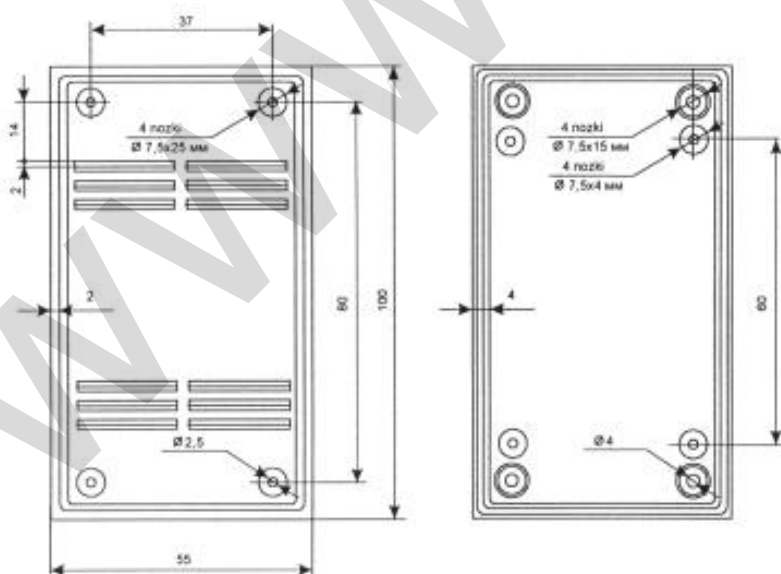
Indeks	Opis	A mm	B mm	C mm	D mm	E mm	G mm	H mm	F mm	Rysunek
Z42	czarna	45	50	80	55	32	43	24	46	
Z42-J	biała	45	50	80	55	32	43	24	46	




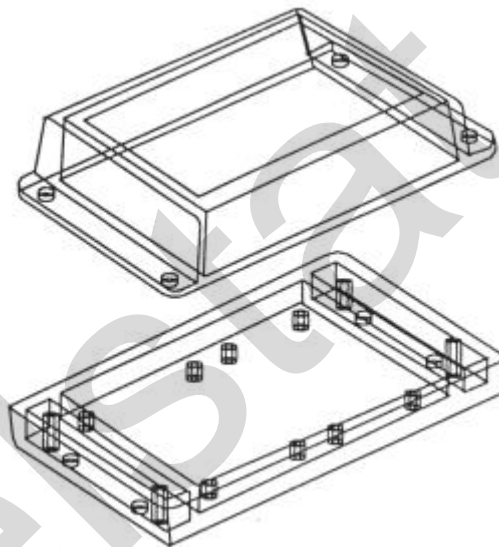
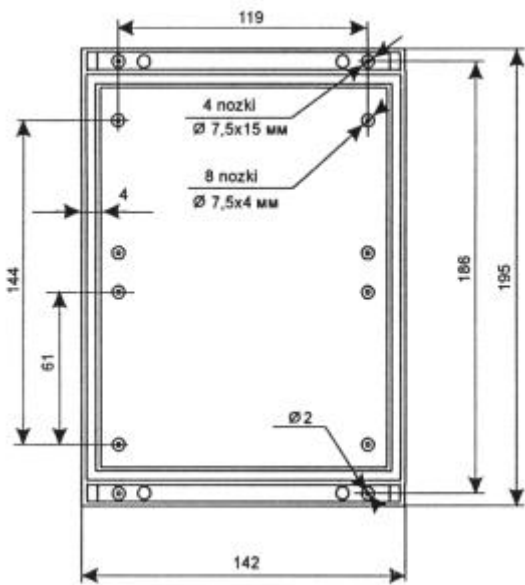
Indeks	Opis	Wysokość [mm]	Długość [mm]	Głębokość [mm]	Rysunek
Z43	czarna	15	31	45	
Z43-J	biała	15	31	45	
Z43-BLU	niebieska	15	31	45	
Z43-R	czerwona	15	31	45	





Indeks	Opis	Wysokość [mm]	Długość [mm]	Głębokość [mm]	Rysunek
Z45	czarna	33	80	149	

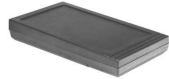


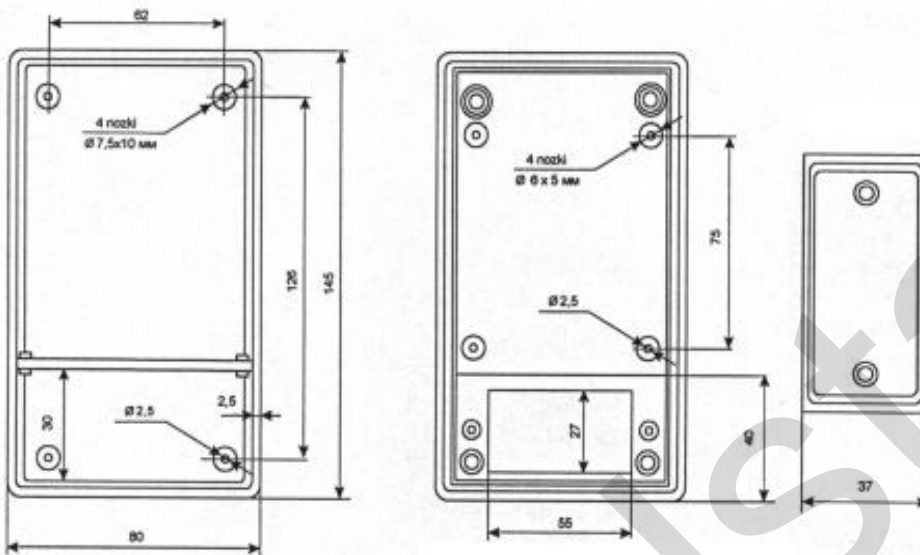
Indeks	Opis	Wysokość [mm]	Długość [mm]	Głębokość [mm]	Rysunek
Z46	czarna	52	142	195	
Z46-J	biała	52	142	195	
Z46-A	czarna	73	195		
Z46-AJ	czarna	73	142	195	




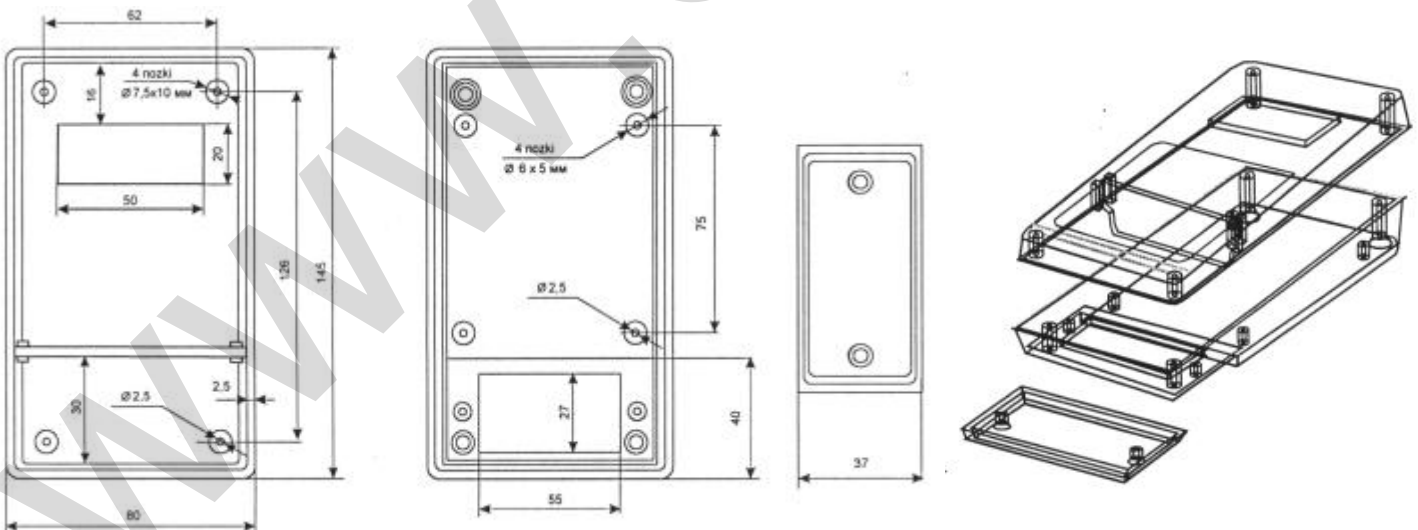
Indeks	Opis	Wysokość [mm]	Długość [mm]	Głębokość [mm]	Rysunek
Z47	czarna	20	40	50	
Z47-J	biała	20	40	50	
Z47-R	czerwona	20	40	50	

Indeks	Opis	Wysokość [mm]	Długość [mm]	Głębokość [mm]	Rysunek
Z47-U	czarna	20	60	50	
Z47-UJ	biała	20	60	50	


Indeks	Opis	Wysokość [mm]	Długość [mm]	Głębokość [mm]	Rysunek
Z48	czarna	35	80	145	
Z48-J	biała	35	80	145	

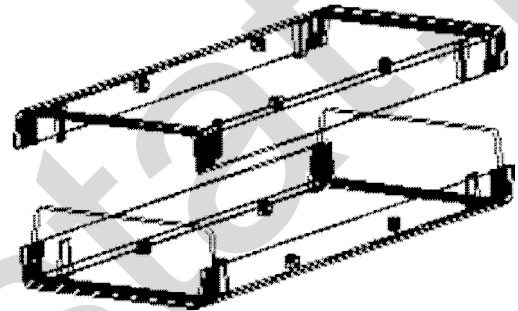
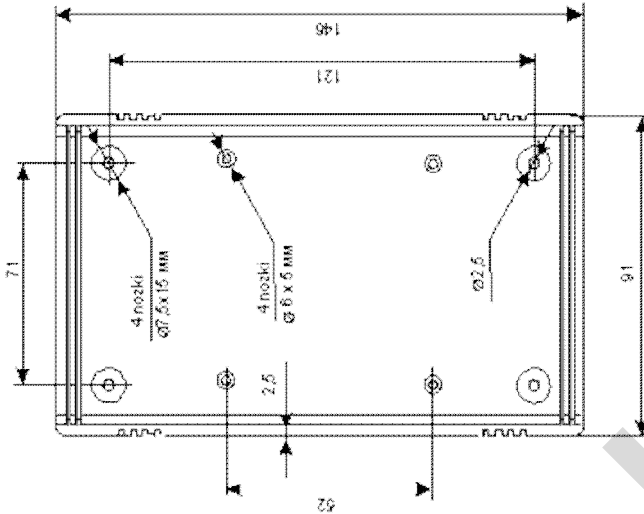



Indeks	Opis	Wysokość [mm]	Długość [mm]	Głębokość [mm]	Rysunek
Z49	czarna	35	80	145	
Z49-J	biała	35	80	145	

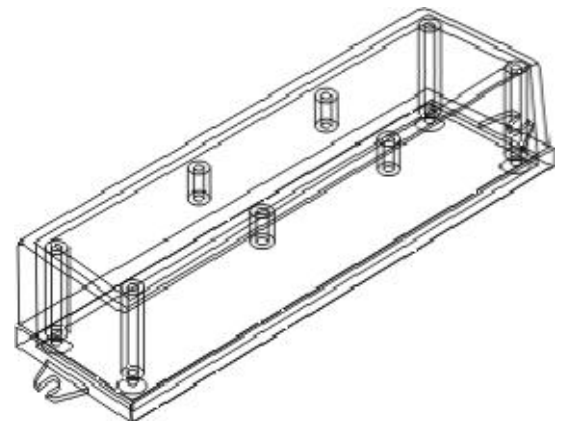
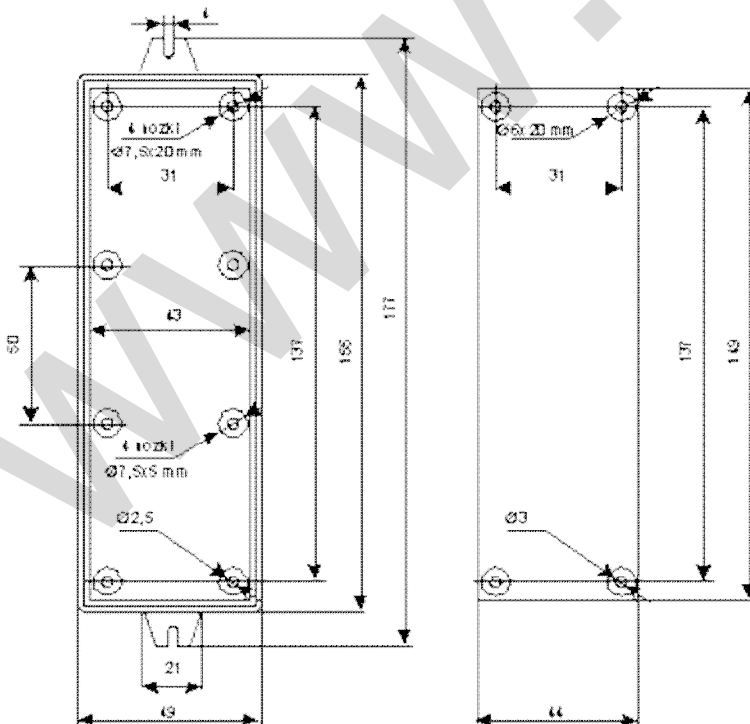





Indeks	Opis	Wysokość [mm]	Długość [mm]	Głębokość [mm]	Rysunek
Z50	czarna	43	91	146	
Z50-J	biała	43	91	146	
Z50-A	czarna	35	91	146	
Z50-AJ	biała	35	91	146	
Z50-B	czarna	50	91	146	
Z50-BJ	biała	50	91	146	

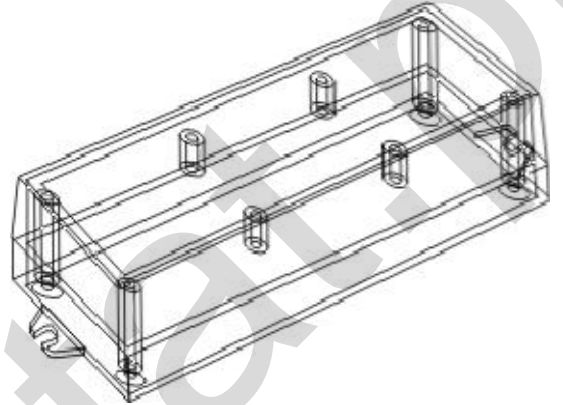
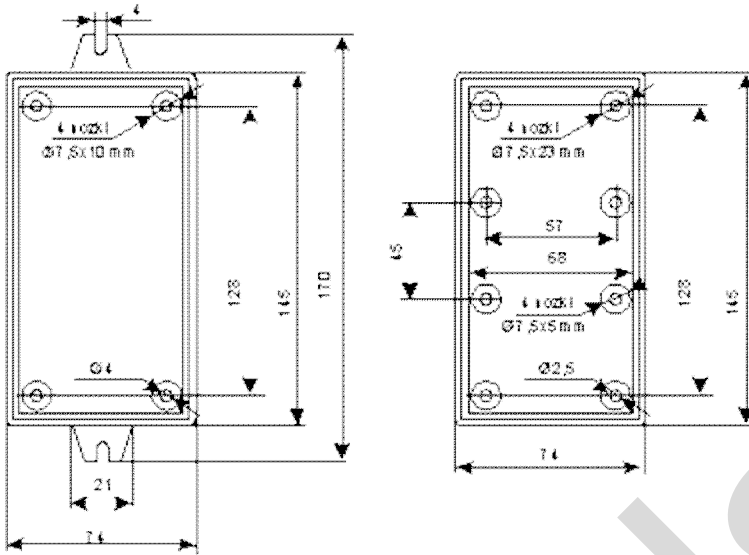



Indeks	Opis	Wysokość [mm]	Długość [mm]	Głębokość [mm]	Rysunek
Z51	czarna	27	49	155	
Z51-J	biała	27	49	155	

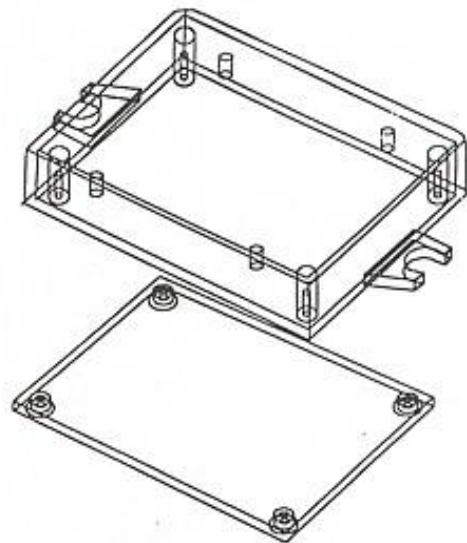
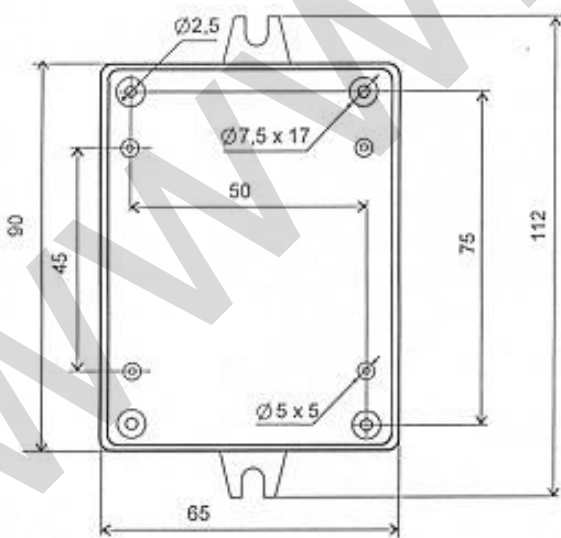





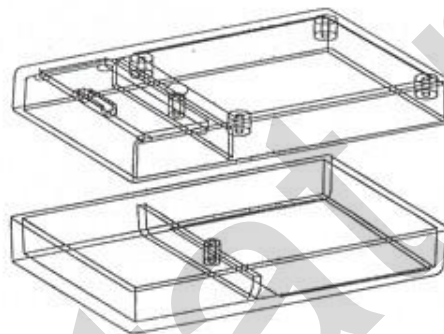
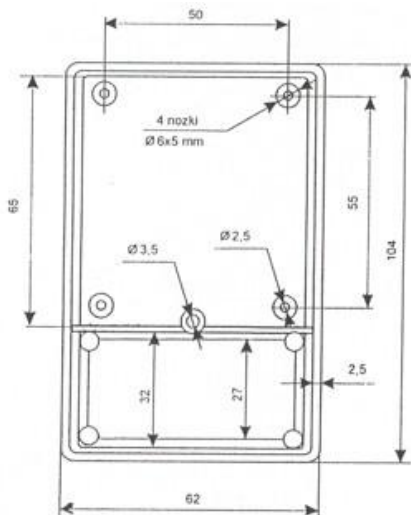
Indeks	Opis	Wysokość [mm]	Długość [mm]	Głębokość [mm]	Rysunek
Z52	czarna	40	74	145	
Z52-J	biała	40	74	145	




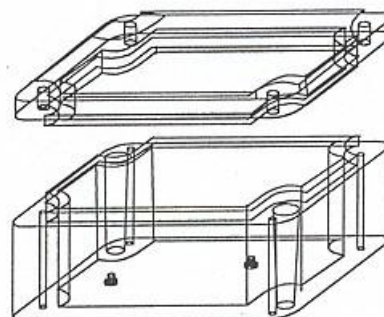
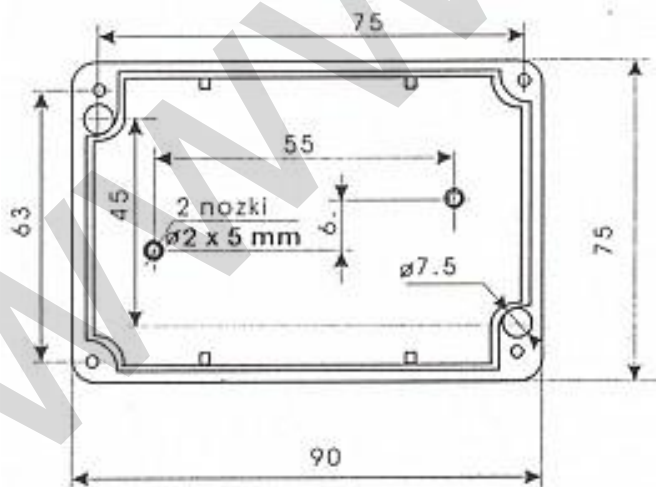
Indeks	Opis	Wysokość [mm]	Długość [mm]	Głębokość [mm]	Rysunek
Z53-J	biała	20	90	65	




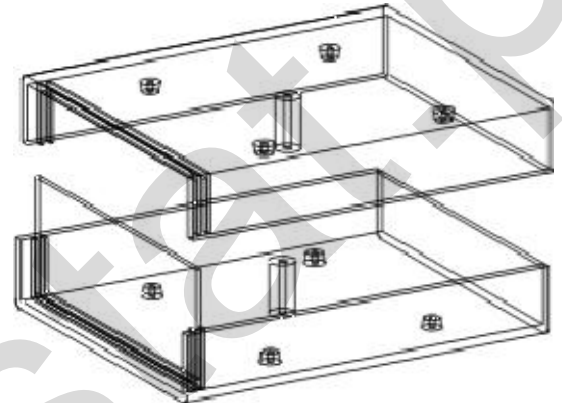
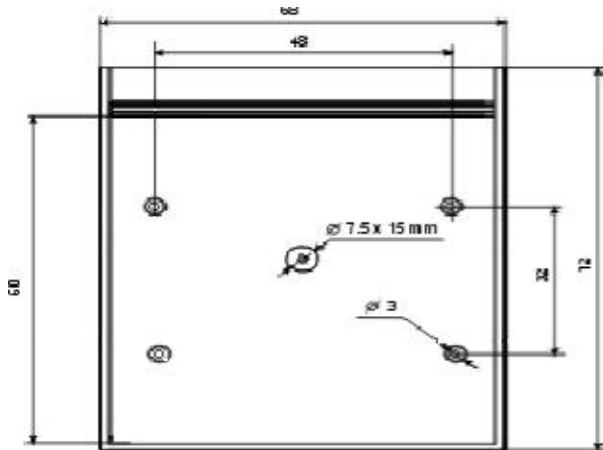
Indeks	Opis	Wysokość [mm]	Długość [mm]	Głębokość [mm]	Rysunek
Z55	czarna	27	62	104	
Z55-J	biała	27	62	104	

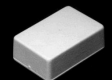


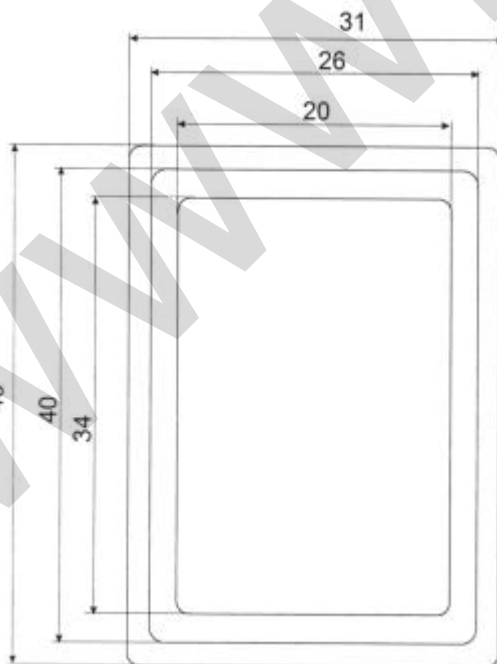
Indeks	Opis	Wysokość [mm]	Długość [mm]	Głębokość [mm]	Rysunek
Z54	czarna	41	74	89	
Z54-J	biała	41	74	89	
Z56-J	biała	42	63	87	
Z57	czarna	55	78	118	
Z57-J	biała	55	78	118	
Z58	czarna	55	81	158	
Z58-J	biała	55	81	158	
Z59	czarna	58	115	125	
Z59-J	biała	58	115	125	




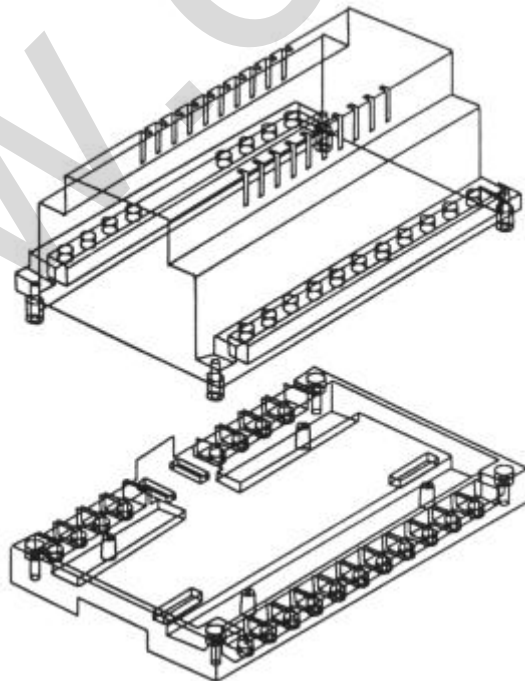
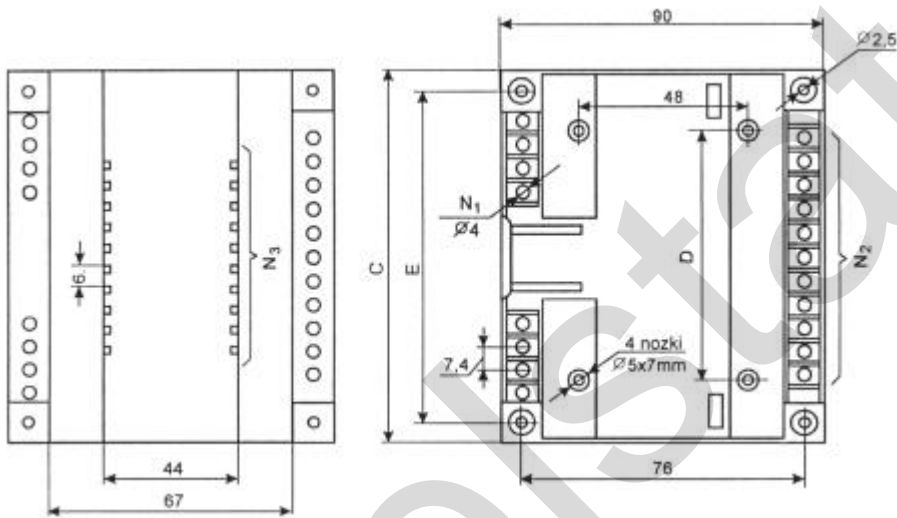
INDEX	OPIS	Wysokość	Długość	Głębokość	Rysunek
Z60	czarna	35mm	68mm	72mm	



Indeks	Opis	Wysokość [mm]	Długość [mm]	Głębokość [mm]	Rysunek
Z63-R	czerwona	15	17	26	



Indeks	Opis	Wysokość [mm]	Długość [mm]	Głębokość [mm]	D [mm]	E [mm]	N <sub>1</sub>	N <sub>2</sub>	N <sub>3</sub>	Rysunek
Z100	na szynę	66	90	67	56	60	2	6	6	
Z101	na szynę	66	90	106	72	98	4	11	10	
Z102	na szynę	66	90	52	40/15	44	1	5	6	
Z103	na szynę	63	90	35	23	23	-	-	-	
Z104	na szynę	63	90	137	137	123	-	-	10	



www.elstat.pl